

## DT200-M01 / DT200-M02

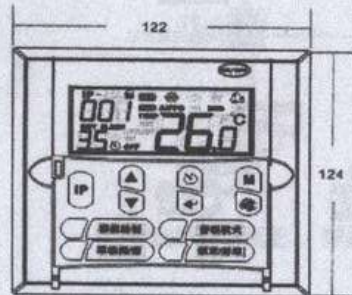
### 一對多聯網型專用控制面板

使用說明

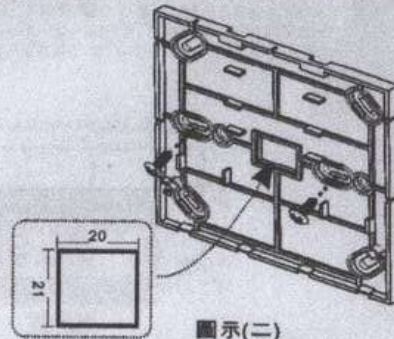
#### 1 主要功能：

- 1.1 一鍵開關機設計。
- 1.2 可群控或個別單控 MC200/MC210 系列控制盒。
- 1.3 可選擇個別 IP 檢視或設定。
- 1.4 可記憶上一台群組開關機狀態，於下次開機時，啟動對應 FCU 控制器。
- 1.5 具四種工作模式：冷氣、暖氣、送風、自動。
- 1.6 具四種風速選擇：高速、中速、低速、自動。
- 1.7 具保護蓋板，避免誤觸。
- 1.8 具預約開機或預約關機功能。
- 1.9 具舒眠模式功能設定。
- 1.10 具面板鎖定功能。
- 1.11 具節能溫度設定功能。
- 1.12 具房卡功能（需搭配有房卡輸入機型）。

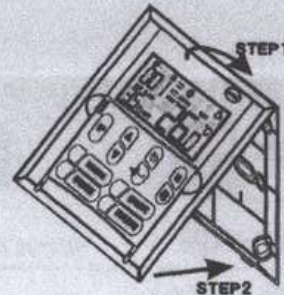
#### 2 外觀尺寸/安裝示意



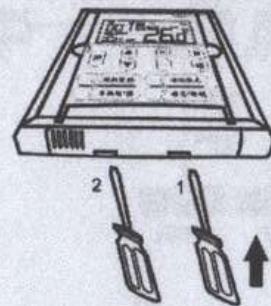
圖示(一)



圖示(二)



圖示(三)



圖示(四)

APPEND-1202M01201123

#### 3 按鍵說明

| 按鍵      | 說明                  |
|---------|---------------------|
| ON/OFF  | 群組開機或關機             |
| IP      | 群組控制盒 IP 選擇         |
| ▲       | 增加溫度 / 增加設定數值       |
| ▼       | 降低溫度 / 減少設定數值       |
| ⏸       | 延遲開機或預約開機啟動         |
| ↵       | 確認鍵                 |
| M       | 短壓：模式切換<br>長壓：進入設定項 |
| ⚙       | 風速選擇                |
| 群組控制    | 群組控制                |
| 舒眠模式    | 啟動 / 關閉睡眠模式         |
| 單機開 / 關 | 單機開機或關機             |
| 鎖定 / 解鎖 | 面板是否鎖定              |

#### 4 異常說明

| 異常狀況 | 說明          | 建議方式  |
|------|-------------|---|
| HI   | Sensor 溫度異常 | 更換 Sensor   |
| LO   |             |   |
| EE1  | 通訊異常        | 1. 請檢查通訊配線<br>2. 務必使用通訊用隔離對絞線<br>3. 避免 AC/DC 線材交纏 |
| 無背光  | 無電壓         | 請檢查紅黑配線是否有 DC 12V 輸出。                             |

#### 5 設定項說明

- 5.1 依據控制範圍選擇群組控制或個別 IP。
- 5.2 長壓 "M" 按鍵五秒後進入設定項操作。

| 項目 | 說明  | 預設值 |
|----|---|-----|
| 1  | 溫度單位<br>0: 攝氏溫度 (°C)  | 0   |
| 2  | 溫度偏差設定 (Offset)<br>範圍: 10.0 ~ 10.0 °C<br>STEP = 0.5 °C        | 0   |
| 3  | 顯示方式:<br>0: 顯示當前溫度<br>1: 顯示設定溫度                               | 0   |
| 4  | 兩管/四管式選擇<br>0: 兩管式<br>1: 四管式                                  | 0   |
| 5  | 有無冷/熱水閥:<br>0: 無 (達設定溫度停風)<br>1: 有 (達設定溫度不停風)<br>三分鐘延遲保護 (閥); | 1   |
| 6  | 0: 無<br>1: 有  | 0   |
| 7  | 通電後狀態:<br>0: 通電後關機<br>1: 通電後開機                                | 0   |
| 8  | Sensor 選擇:<br>0: 控制盒端<br>1: 本面板端                              | 0   |
| 9  | DI 功能:<br>0: 房卡功能 (需搭配有房卡功能控制盒)<br>1: 節能功能                    | 0   |
| 10 | 節能偏移量:<br>範圍: 0.0 ~ 15.0 °C<br>STEP = 0.5 °C                  | 5.0 |
| 11 | 群控開機狀態:<br>0: 全部開機<br>1: 維持上次開機時各子機開關機狀態                      | 0   |

## 6 功能說明：

### 6.1 開關機功能：

- 6.1.1 按下“ON/OFF”按鍵，會依據設定項 11 設定內容，對群組內所有控制盒進行開關機動作。
- 6.1.2 按下“單機開/關”按鍵，會依據 IP 選擇後的控制盒進行單機開或關。

### 6.2 IP 按鍵說明：

- 6.2.1 待機狀態下，短壓 IP 鍵可進行 IP 子機控制盒選擇。
- 6.2.2 待機狀態下，長壓 IP 鍵可進行設定主控面板 ID 位置（僅 DT200-M01 適用），範圍：1~255。

### 6.3 工作模式切換：

- 6.3.1 選擇群組控制，螢幕顯示“IP ALL”後，按壓“M”按鍵，進行模式選擇：  
冷氣→暖氣→送風→自動（四管式）。

### 6.4 設定溫度調整：

- 6.4.1 待機模式下，先選擇群組控制或個別 IP 後，再按“▲”或“▼”按鍵，進行設定溫度調整。

### 6.5 風速調整：

- 6.5.1 待機模式下，先選擇群組控制或個別 IP 後，再按“風”按鍵，進行設定風速調整。

### 6.6 預約開機：

- 6.6.1 在開機狀態下，先選擇群組控制或個別 IP 後，再按“⌚”按鍵，螢幕顯示時間設定值閃爍三秒。
- 6.6.2 藉由“▲”或“▼”按鍵調整預約時間，0 為取消預約。
- 6.6.3 十秒後或按“←”完成預約開機確認。

### 6.7 預約開機：

- 6.7.1 在開機狀態下，先選擇群組控制或個別 IP 後，再按“⌚”按鍵，螢幕顯示時間設定值閃爍三秒。
- 6.7.2 藉由“▲”或“▼”按鍵調整預約時間，0 為取消預約。
- 6.7.3 十秒後或按“←”完成預約開機確認。

### 6.8 舒眠模式：

- 6.8.1 在冷氣或暖氣模式下，先選擇群組控制或個別 IP 後，按壓“舒眠模式”按鍵，即啟動舒眠模式功能。
- 6.8.2 冷氣模式下，啟動後，螢幕顯示“SLEEP”，控制邏輯將會每 0.5 小時增加 0.5℃，最多到 2℃ 控制。（不會改變設定溫度數值）。
- 6.8.3 暖氣模式下，啟動後，螢幕顯示“SLEEP”，控制邏輯將會每 0.5 小時減少 0.5℃，最多到 2℃ 控制。（不會改變設定溫度數值）。
- 6.8.4 過程中，模式改變、按壓舒眠模式鍵、關機，則會停止舒眠模式運行。

### 6.9 面板鎖定：

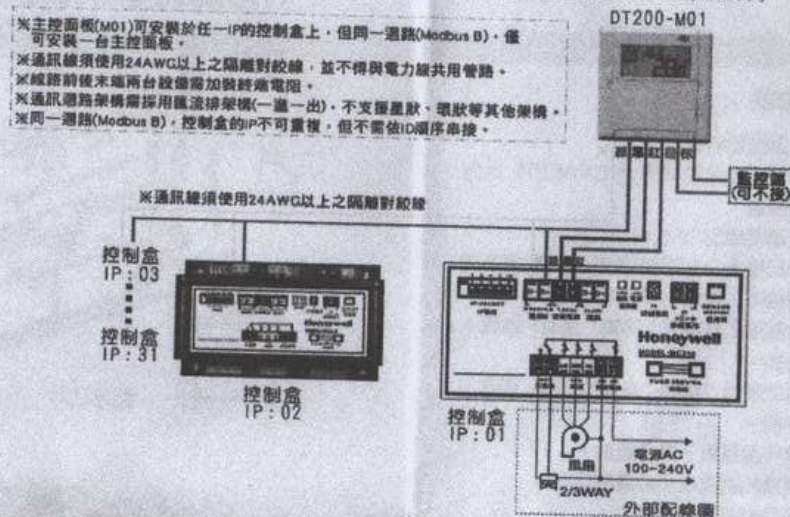
- 6.9.1 在待機模式下，先選擇群組控制或個別 IP 後，按壓“鎖定/解鎖”按鍵，即啟動面板鎖定功能，鎖定圖標也會亮起。反之則為解鎖。

### 6.10 DI 功能說明：（控制盒需支援 DI 訊號）

- 6.10.1 若設定項 9 設為 0 為房卡功能：  
短路：關機  
開路：開機
- 6.10.2 若設定項 9 設為 1 為節能功能：  
短路：依據“節能溫度偏移量”調整設定溫度  
開路：依據設定溫度

## 7 配線示意圖：

### 7.1 一對多模式：一台主控面板（DT200-M01/DT200-M02）搭配多台控制盒（MC200/MC210）



### 7.2 系統架構：多台主控面板（DT200-M01）連線至監控系統

